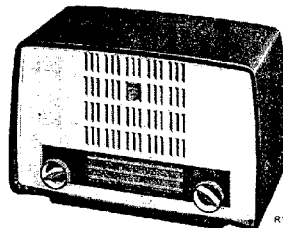


PHILIPS

SERVICE DOCUMENTATIE

voor de ontvanger

BX 135 U-00-01

R15279

 1954 Voor voeding uit gelijk- en wisselstroomnetten.

ALGEMEEN

Golfbereik

M.G. : 185 - 580 m (1622 - 517 kHz) M.F. : 452 kHz.

Bedieningsknoppen

van links naar rechts.

1. Netschakelaar + Volume regelaar.
2. Afstemming.

Netspanning

voor BX 135U-00 : 110-127-220V \cong
 voor BX 135U-01 : 110-127V \cong

Buizen

B1 : UCH42
 B2 : UF41
 B3 : UBC41
 B4 : UL41
 B5 : UY41

Afmetingen

Lengte : 26 cm)incl.
 Breedte : 13,5 cm)knop-
 Hoogte : 17 cm)pen.

Gewicht : 2,2 kg.

Verbruik

ca. 42 Watt.

Luidspreker

type 9742X ($Z = 5 \Omega$).

Schaal verlichtingslampjes

voor BX 135U-00 : L1 : 8009D-07
 voor BX 135U-01 : L1 : 8034D-07

Bandbreedte

De M.F. bandbreedte (1:10), gemeten vanaf g1B1 bedraagt ca. 15 kHz.
 De totale bandbreedte gemeten vanaf de antennebus bedraagt ca. 13 kHz bij 1000 kHz.

93 980 24.1.22

Figuren

- Fig. 1 Trimpunten op de schaal.
- Fig. 2 Snaaraandrijving.
- Fig. 3 Spoelaansluitingen.
- Fig. 4 Uitgangstransformator.
- Fig. 5 Principeschema.
- Fig. 6 Bedradingschema (onder).
- Fig. 7 Bedradingschema (boven).

Belangrijk

Bij aflevering is het apparaat BX 135U-00 voor 220 V \cong geschakeld. Door de weerstanden R11 en R12 kort te sluiten, kan het apparaat geschikt worden gemaakt voor aansluiting op een net van 127 V \cong

Bij aansluiting op een gelijkspanningsnet moet men op de juiste polariteit letten!

Attentie

Wanneer het apparaat door bovengenoemde handeling geschikt is gemaakt voor 127 V netten, plak dan over het vakje in het typenummerplaatje, waar vermeld staat 220V, een stukje papier waarop men 127 V schrijft. Dit voorkomt vergissingen wanneer het apparaat later nogmaals bij de reparateur terecht komt.

Indien na enige tijd blijkt, dat men het apparaat weer geschikt moet maken voor 220 V netten, geef dit dan weer op het typeplaatje aan!

Bovenstaande geldt dus alléén voor het apparaat BX 135U-00.

Belangrijk

Bij het repareren of afregelen, waarbij het apparaat onder spanning komt te staan, moet de ontvanger via een transformator met gescheiden wikkelingen op het net worden aangesloten. Op één scheidingstransformator mag slechts één ontvanger worden aangesloten. Het chassis kan nu aan aarde gelegd worden.

AFREGELLEN VAN DE ONTVANGER

A. M.F. gedeelte

1. Variabele condensator op minimum.
2. Volume regelaar op maximum.
3. Voltmeter via een trimtransformator aansluiten op de luidsprekerklemmen.
4. Kernen van de M.F. bandfilters bijna geheel uitdraaien.
5. Gemoduleerd signaal van 452 kHz via een condensator van 33000 pF aan g1B1 toevoeren.
6. De M.F. kringen volgens onderstaande tabel op maximum uitgangsspanning afregelen.

- 4e M.F. kring S8-C14 (spoel D)
- 3e M.F. kring S7-C13 (spoel D)
- 1e M.F. kring S5-C10 (spoel C)
- 2e M.F. kring S6-C11 (spoel C)

Na het trimmen van de laatste M.F. kring mag niet meer aan de kernen der M.F. spoelen gedraaid worden.

7. Kernen aflakken.

B. H.F. en oscillatorkring

Het afregelen geschiedt met behulp van trimpunten op de schaal (zie fig. 1).

Alvorens met het afregelen te beginnen moet de wijzer bij minimum capaciteit van de variabele condensator op trimpunt 1 worden ingesteld.

Apparaat in aangegeven volgorde, volgens onderstaande tabel afregelen.

1. Volume regelaar op maximum.
2. Outputmeter via trimtransformator op luidsprekerklemmen aansluiten. Apparaat via scheidingstransformator met het net verbinden.
3. Wijzer m.b.v. afstemknop op trimpunt 2 plaatsen.
4. Via normale kunstantenne een gemoduleerd signaal van 550 kHz aan de antennebus toevoeren.
5. Regel de kernen S3 en S2 op maximum output af.
6. Wijzer m.b.v. afstemknop op trimpunt 1 plaatsen.
7. Via normale kunstantenne een gemoduleerd signaal van 1630 kHz aan de antennebus toevoeren en trim C8 en C6 op maximum output.
8. Herhaal de punten 3-7.
9. Trimmers en kernen aflakken.

STROMEN EN SPANNINGEN

Deze zijn aangegeven in het principeschema. De metingen werden uitgevoerd met het Universele Meetinstrument GM4257 en dienen ter orientatie. Tijdens deze metingen werd geen signaal aan de antennebus toegevoerd. Iprim = 180 mA (220V~) en Iprim = 150 mA (127V~).

Het uitkasten van de ontvanger

1. Verwijder de knoppen.
2. Verwijder de achterwand.
3. Verwijder de twee beugels, waarmee de luidspreker aan de kast bevestigd is. De luidspreker ligt dan los in de kast.
4. Draai de beide schroeven los, waarmee het chassis aan de kast bevestigd is.
5. Het chassis kan nu met luidspreker uit de kast genomen worden.

Opmerking Het is niet mogelijk de luidspreker in de kast achter te laten blijven als alleen het chassis uit de kast genomen moet worden.

Uitgangstransformator

De uitgangstransformator van deze apparaten wordt indien nodig vervangen door een Service Standaard transformator waarvan het codenummer vermeld staat in de elektrische stuklijst.

In fig. 4 is aangegeven hoe de nieuwe transformator moet worden aangesloten. Overeenkomstige aansluitingen hebben gelijke nummers.

LIJST VAN ONDERDELEN

Bij het bestellen steeds vermelden:

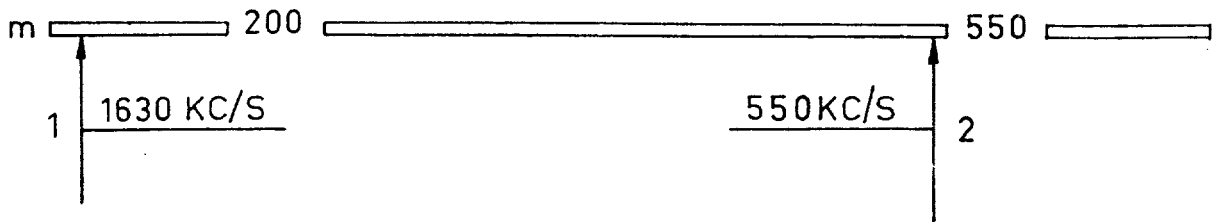
1. Omschrijving en codenummer.
2. Kleurcode.
3. Typenummer van het apparaat.

Omschrijving	Codenummer
<u>Kast</u>	
Klemveer voor bevestiging glasplaat (BX135U-00)	A3 738 50.0
Knoppen	07 086 56.0
	A3 738 49.0
<u>Chassis</u>	
Veer voor bevestiging spoelbussen	A3 652 58.3
Moer voor bevestiging potentiometer	49 758 21.0
Variabele condensator	zie cond.
Tule voor bevestiging variabele condensator	A3 642 28.0
Trekveer in aandrijftrommel var. condensator	A3 646 57.0
Verlichtingslamphouder	A3 359 16.1
As van potentiometer	A3 432 93.0
Stationsschaal (N)	A3 226 87.0
Stationsschaal (overzee)	A3 740 08.0
<u>Gereedschap</u>	
Service oscillator	GM2883
Universeel Meetapparaat	GM4257
Vaseline smeltmassa	X 009 47.0

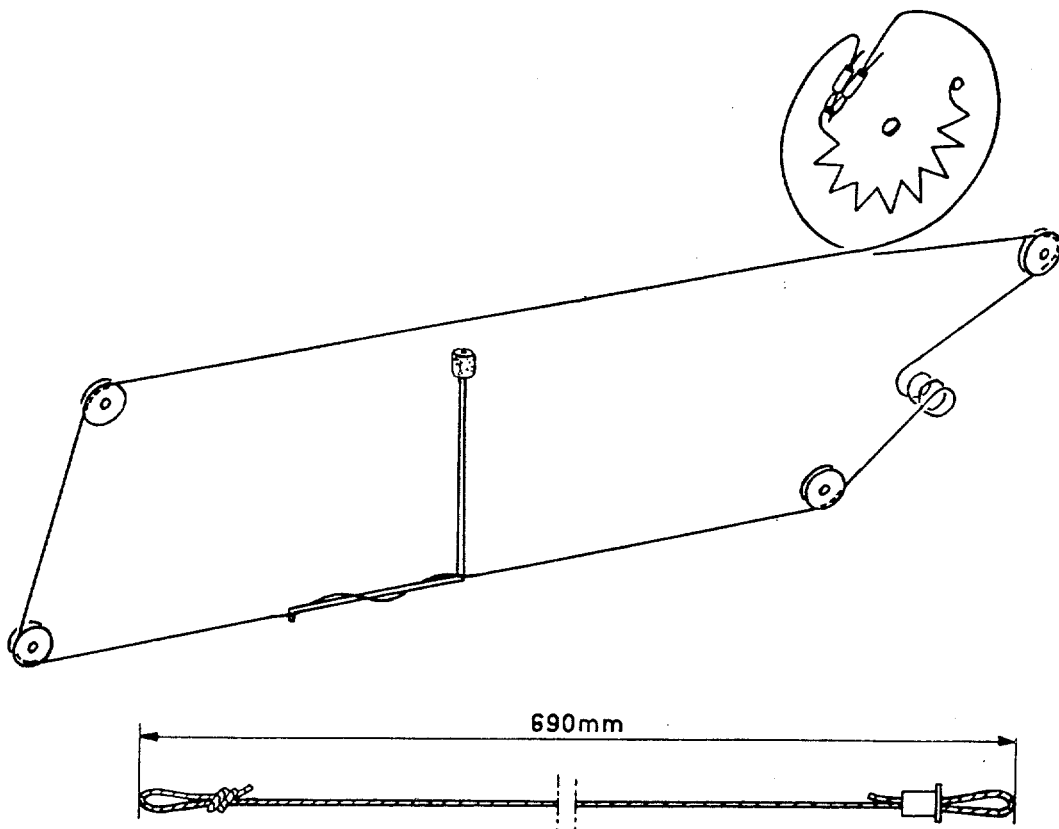
JvE/MZ

S1	40	Ω	A3 125 35.0	C13		zie spoelen see coils	
S2	3.4	Ω		C14			
S3	12	Ω	A3 125 72.0	C15	100	PF	A9 999 04/100E
S4	4.2	Ω		C16	2700	PF	A9 999 06/2K7
S5	14	Ω	A3 124 25.4	C17	10000	PF	A9 999 06/10K
S6	14	Ω		C18	22000	PF	A9 999 06/V22K
C10	110	PF		C19	22000	PF	A9 999 06/V22K
C11	110	PF	A3 124 25.4	C20	220	PF	A9 999 04/220E
S7	14	Ω		C21	12	PF	A9 999 04/12E
S8	14	Ω	A3 169 20.1	R1	1000	Ω	49 379 81.0
C13	110	PF		R2	22000	Ω	A9 999 00/22K
C14	110	PF	48 317 57/50+ 50	R3	18000	Ω	A9 999 00/18K
S9	370	Ω		R4	1	MΩ	A9 999 00/1M
S10	< 1	Ω	49 001 56.1	R5	50000	Ω	48 900 00/
C1	50	MF		R6	450000	Ω	DL50K+450K
C2	50	MF	R7	4.7	MΩ	A9 999 00/4M7	
C3	11-500	PF	A9 999 06/V1K	R8	0.22	MΩ	A9 999 00/220K
C4	11-500	PF	28 212 36.4	R9	0.68	MΩ	A9 999 00/680K
C5	1000	PF	A9 999 06/47K	R10	150	Ω	A9 999 00/150E
C6	30	PF	28 212 36.4	R11	950	Ω	49 417 12.1
C7	47000	PF	49 005 55.2	R12	130	Ω	(BX 135U-00)
C8	30	PF	zie spoelen	R13			49 379 55.0
C9	575	PF	see coils	R14	22000	Ω	A9 999 00/22K
C10			voir bobines	R15	1500	Ω	A9 999 00/1K5
C11			véanse bobinas	R16	56000	Ω	A9 999 00/56K
			siehe Spulen				
C12	82000	PF	A9 999 06/82K				

JvE/MZ



R15230



R15196

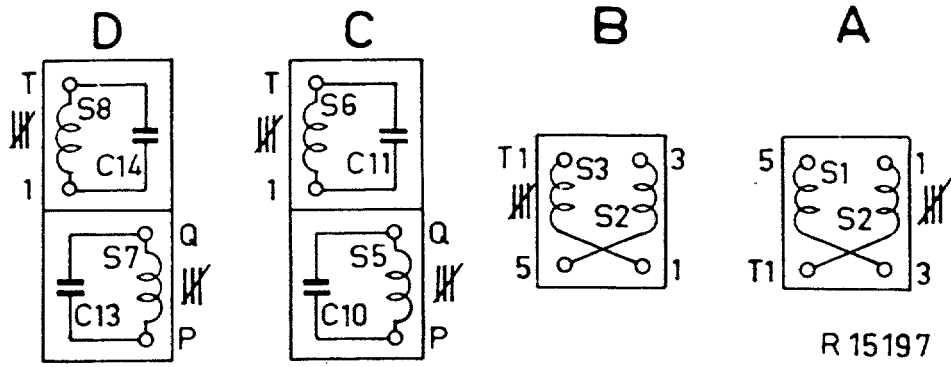
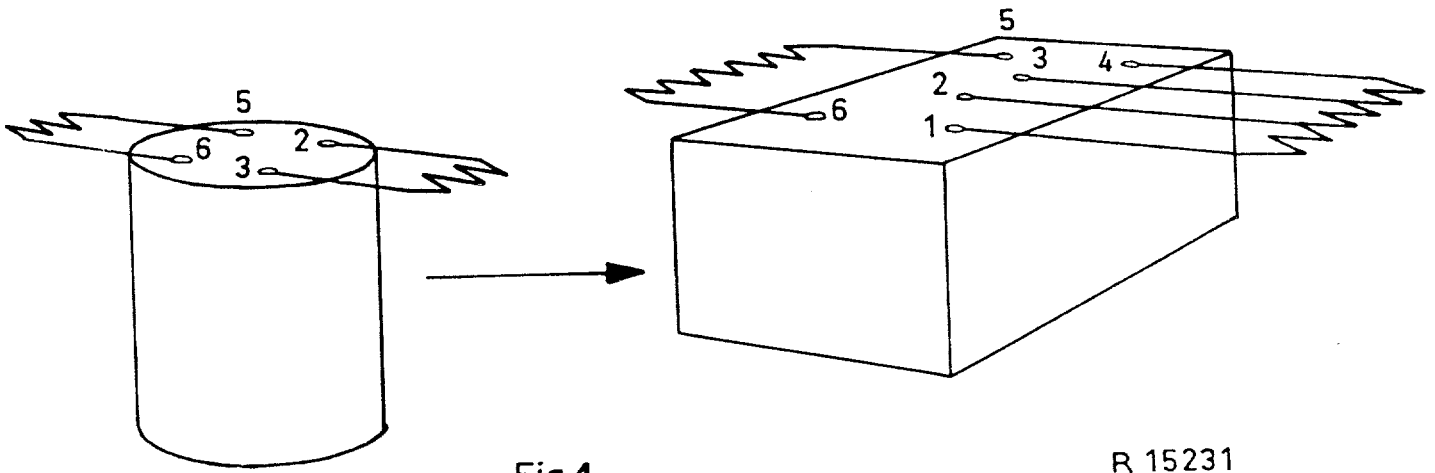


Fig.3



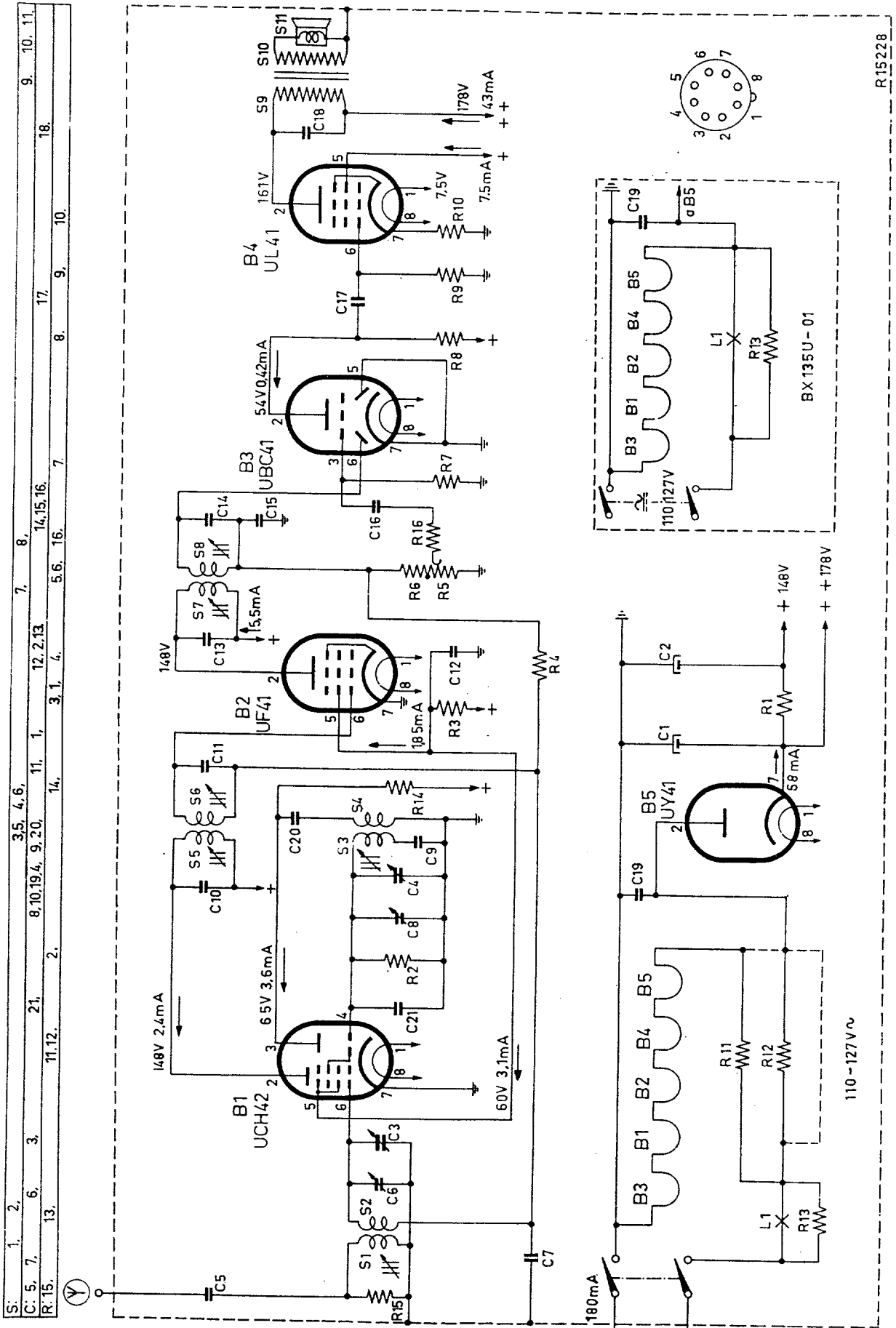


Fig.5

S:		D,	C,	B, A.
C:	19,	17, 16,	7,	21, 9, 20,
R:	5.6.1,	10,	3, 4,	14, 13, 2, 15,
				5,
				2.1.

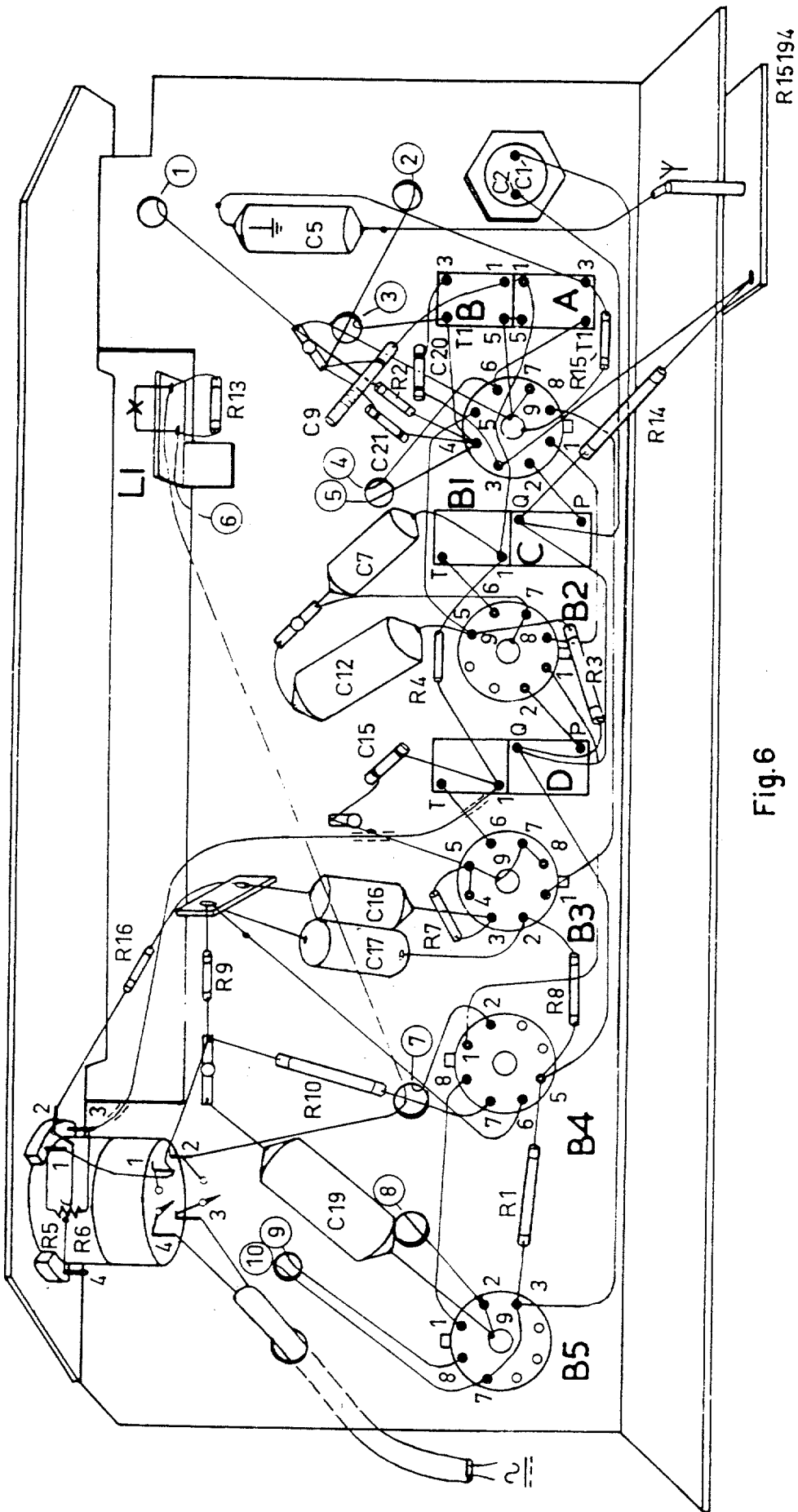


Fig. 6

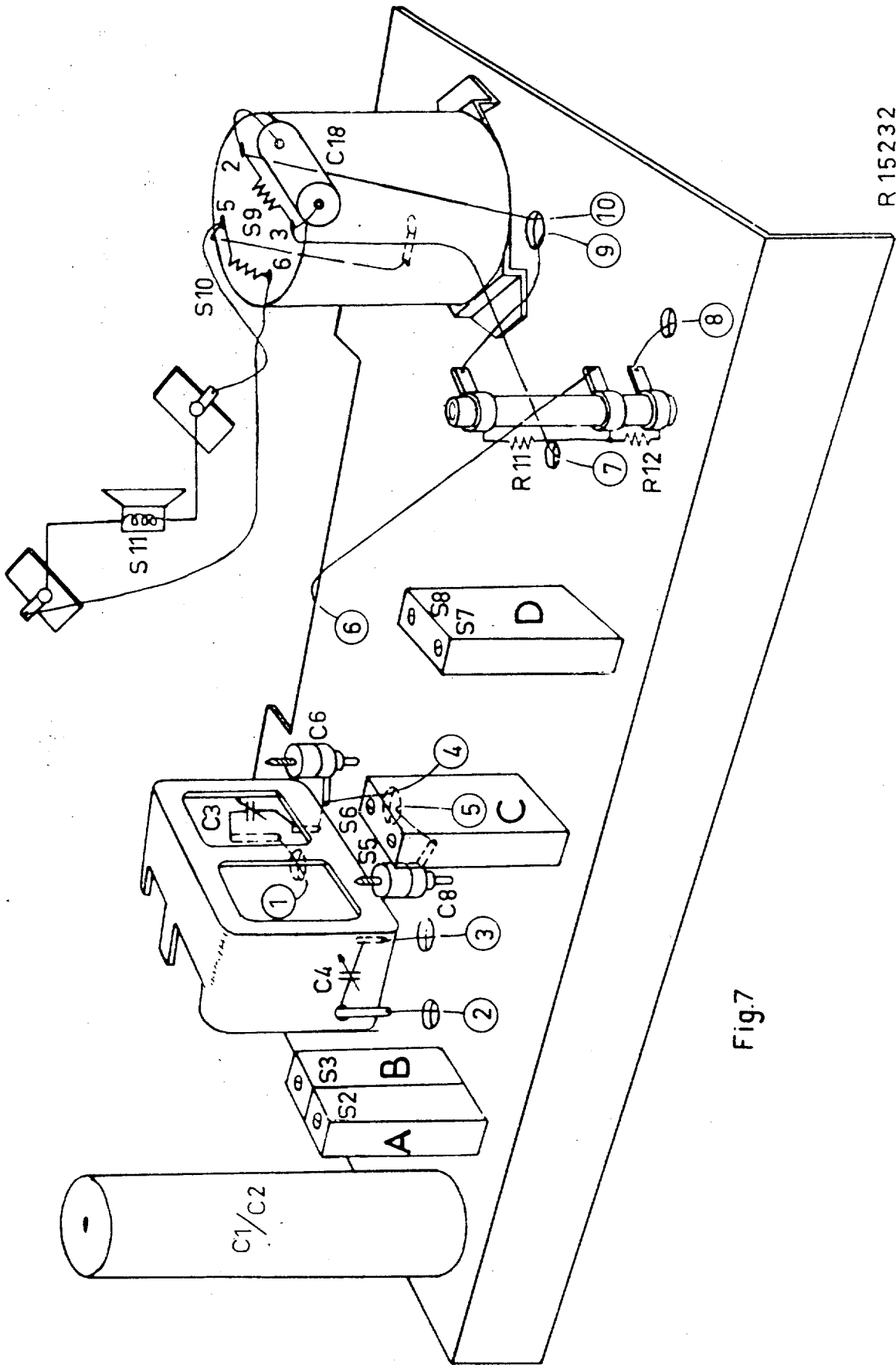


Fig. 7

R 15232

PHILIPS

SERVICE DOCUMENTATIE

voor de ontvangers

BX 135U-72-73-82-83

1954. Voor voeding uit gelijk- en wisselstroomnetten.

Deze ontvangers zijn identiek aan de BX135U-00-01 met uitzondering van:
Golfbereik: 16 - 62,5 m (18,75 - 4,8 MHz)Afvoeren

S1	40 Ω)	A3 125 35.0
S2	3,4 Ω)	
S3	12 Ω)	A3 125 72.0
S4	4,2 Ω)	
C5	1000 pF	A9 999 06/V1K
C6	30 pF	28 212 36.4
C9	575 pF	49 005 55,2
C21	12 pF	A9 999 04/12E
R11	950 Ω)	49 417 12.1
R12	130 Ω)	(BX135U-73-83)
R15	1500 Ω	A9 999 00/1K5

Toevoegen

S1	-	A3 125 29.0
S2	-	
S3	-	A3 125 60.0
S3a	-	
S4	-	
C5	1000 pF	A9 999 04/100E
C6	5,6 pF	A9 999 04/5E6
C22	39 pF	A9 999 04/39E
C23	100 pF	A9 999 04/100E
C24	220 pF	A9 999 04/220E
R15	1 M Ω	A9 999 00/1M
Schaal overzee		A3 225 66.0

Voor BX135U-72-73-82-83 fijnregeling in afstemas A3 396 68.0

Voor BX135U-73-83 Schaalverlichtingslampje : 8034D-07.

TRIMVOORSCHRIFTH.F.Deel Voor trimpunten indicatie zie fig.1 van de Service documentatie BX135U-00-01.

Trim zoals aangegeven in onderstaande tabel, waarbij de aangegeven volgorde moet worden aangehouden.

1. Volumeregelaar op maximum.
2. Sluit een outputmeter aan de luidsprekerklemmen via een trimtransformator.
3. Breng de wijzer op trimpunt 2.
4. Voer een gemoduleerd signaal van 5 MHz. aan de antennebus via een normale kunstanenne.
5. Trim S4 en S2 op max. uitgangsspanning.
6. Breng de wijzer op trimpunt 1.

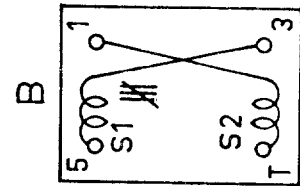
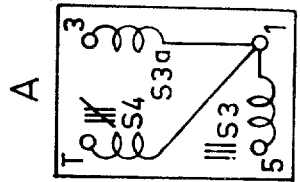
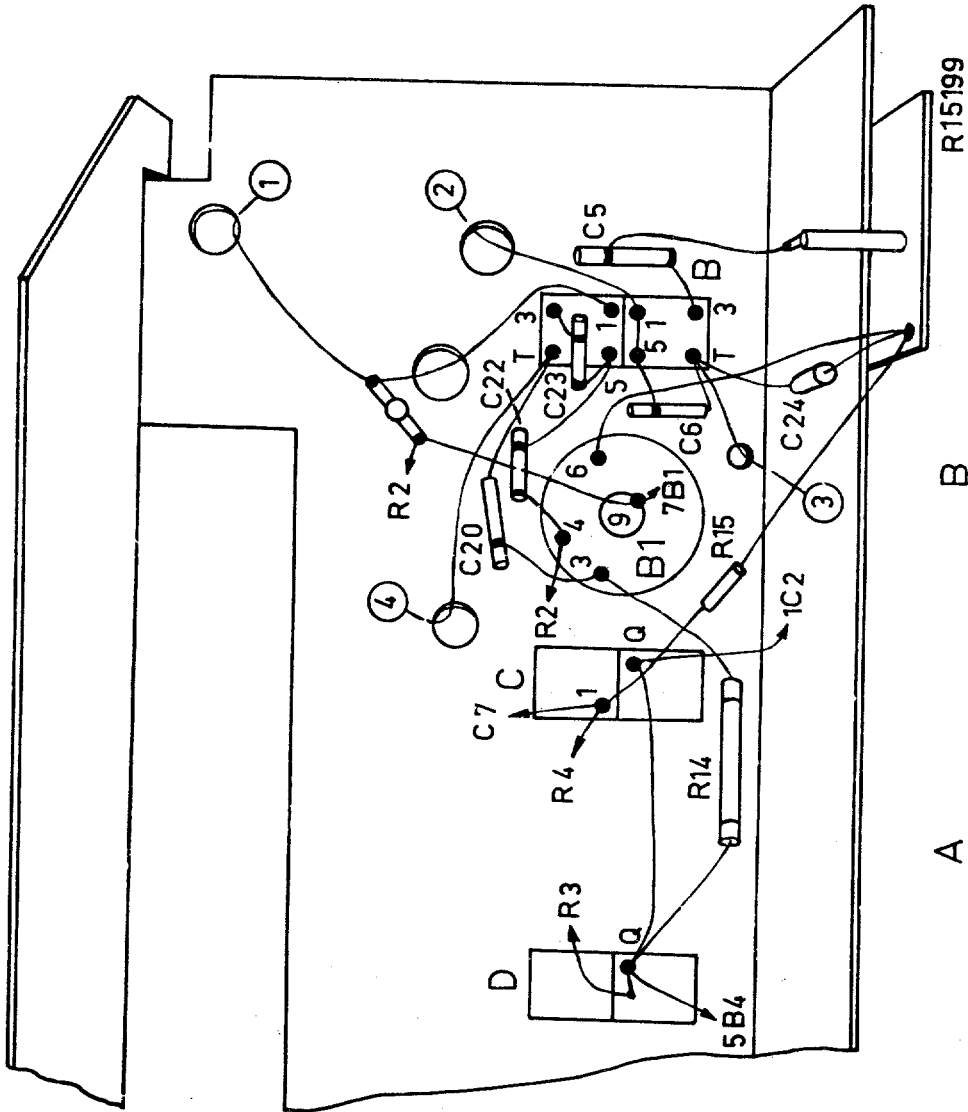
BX135U-72-73-82-83

7. Voer een gemoduleerd signaal van 19 MHz aan de antennebus toe via een normale kunstantenne.
8. Trim C8 op max. uitgangsspanning.
9. Herhaal de punten 3-8.
10. Lak de kernen en trimmers af.

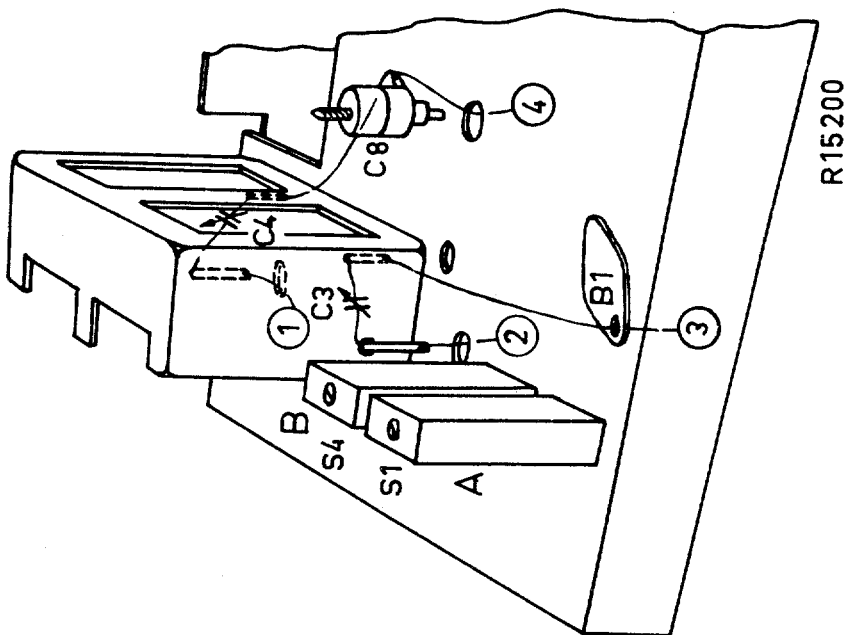
Voor verdere gegevens zie de Service documentatie van de BX135U-00-01 en bijgevoegde schemas

JvE/TV

BX135U-72-73-82-83



R15201

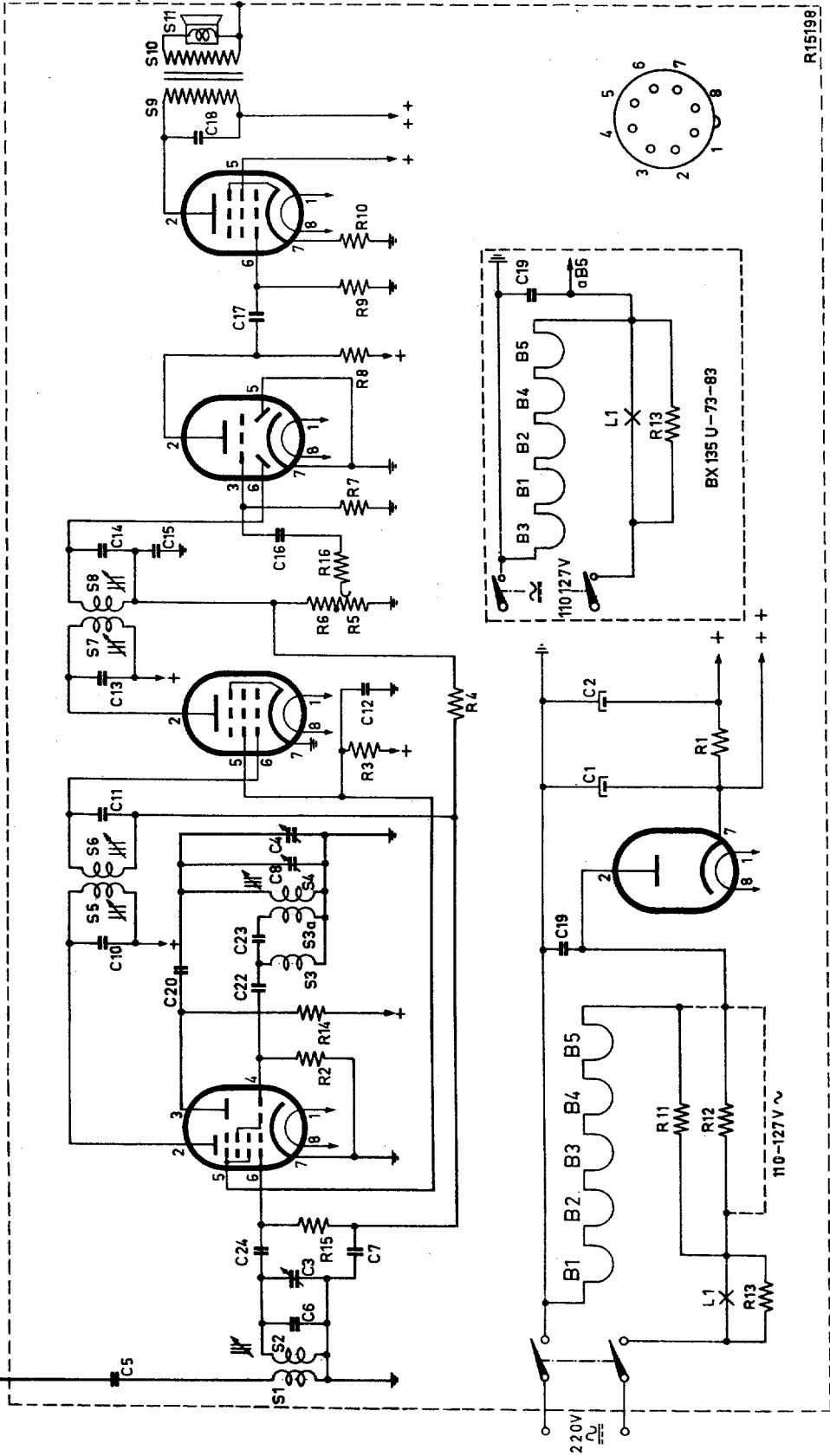


R15200

BX135U-72-73-82-83

S: 1, 2,	3, 3a, 4, 5, 6,	7,	8,	9,	10, 11,
C: 5,	6, 3, 2a, 7,	12, 2, 13,	14, 15, 16,	17,	18,
R: 15,	13, 15,	11, 12, 2, 14,	3, 1, 4,	5, 6, 16,	7, 8, 9, 10,

BX135U-72-82



R15198

PHILIPS

SERVICE DOCUMENTATIE

voor de ontvangers

BX 135U-72-73-82-83

1954. Voor voeding uit gelijk- en wisselstroomnetten.

Deze ontvangers zijn identiek aan de BX135U-00-01 met uitzondering van:
Golfbereik: 16 - 62,5 m (18,75 - 4,8 MHz)Afvoeren

S1	40 Ω)	A3 125 35.0
S2	3,4 Ω)	
S3	12 Ω)	A3 125 72.0
S4	4,2 Ω)	
C5	1000 pF	A9 999 06/V1K
C6	30 pF	28 212 36.4
C9	575 pF	49 005 55,2
C21	12 pF	A9 999 04/12E
R11	950 Ω)	49 417 12.1
R12	130 Ω)	(BX135U-73-83)
R15	1500 Ω	A9 999 00/1K5

Toevoegen

S1	-	A3 125 29.0
S2	-	
S3	-	A3 125 60.0
S3a	-	
S4	-	
C5	1000 pF	A9 999 04/100E
C6	5,6 pF	A9 999 04/5E6
C22	39 pF	A9 999 04/39E
C23	100 pF	A9 999 04/100E
C24	220 pF	A9 999 04/220E
R15	1 M Ω	A9 999 00/1M
Schaal overzee		A3 225 66.0

Voor BX135U-72-73-82-83 fijnregeling in afstemas A3 396 68.0

Voor BX135U-73-83 Schaalverlichtingslampje : 8034D-07.

TRIMVOORSCHRIFTH.F.Deel Voor trimpunten indicatie zie fig.1 van de Service documentatie BX135U-00-01.

Trim zoals aangegeven in onderstaande tabel, waarbij de aangegeven volgorde moet worden aangehouden.

1. Volumeregelaar op maximum.
2. Sluit een outputmeter aan de luidsprekerklemmen via een trimtransformator.
3. Breng de wijzer op trimpunt 2.
4. Voer een gemoduleerd signaal van 5 MHz. aan de antennebus via een normale kunstanenne.
5. Trim S4 en S2 op max. uitgangsspanning.
6. Breng de wijzer op trimpunt 1.

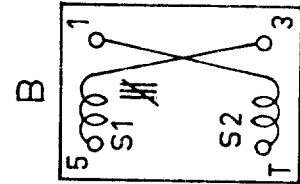
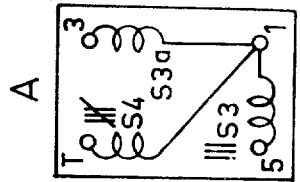
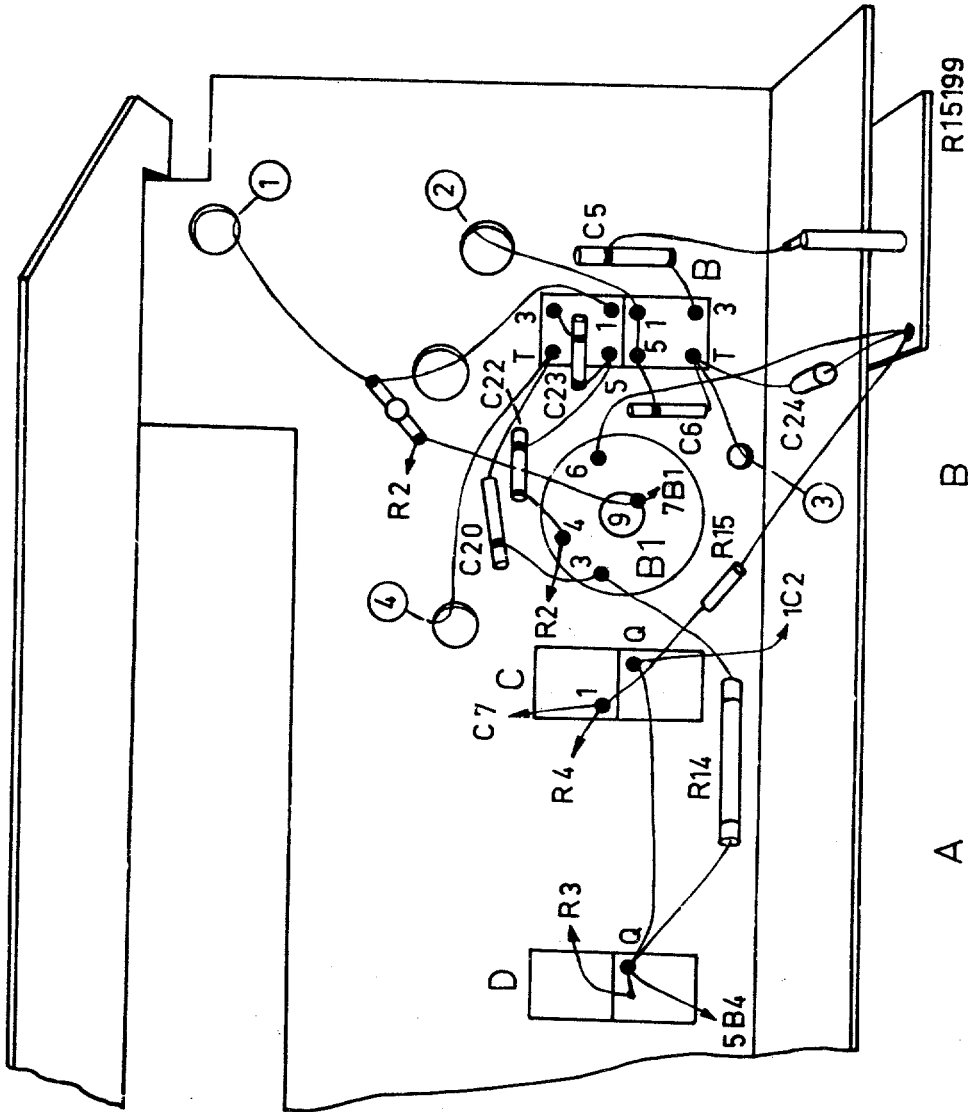
BX135U-72-73-82-83

7. Voer een gemoduleerd signaal van 19 MHz aan de antennebus toe via een normale kunstantenne.
8. Trim C8 op max. uitgangsspanning.
9. Herhaal de punten 3-8.
10. Lak de kernen en trimmers af.

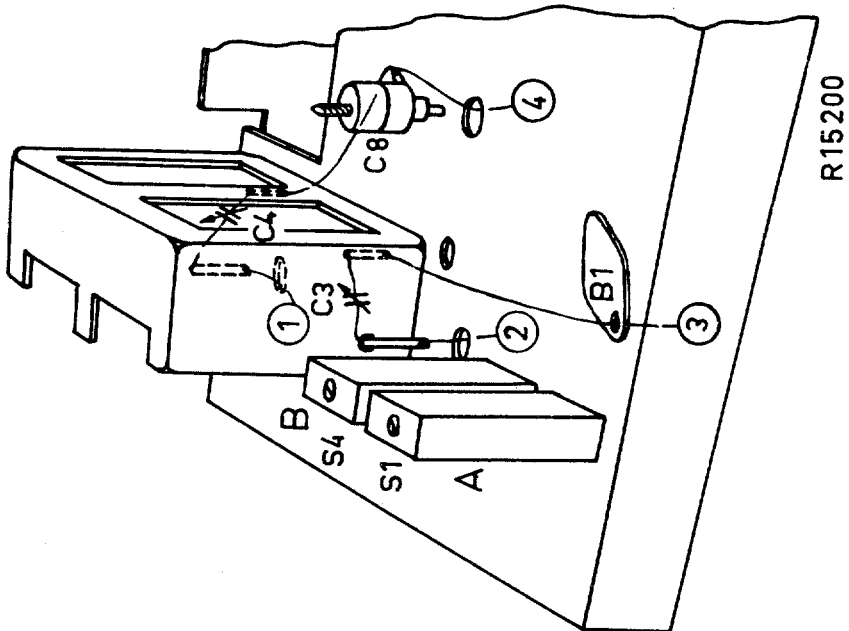
Voor verdere gegevens zie de Service documentatie van de BX135U-00-01 en bijgevoegde schemas

JvE/TV

BX135U-72-73-82-83



R15201

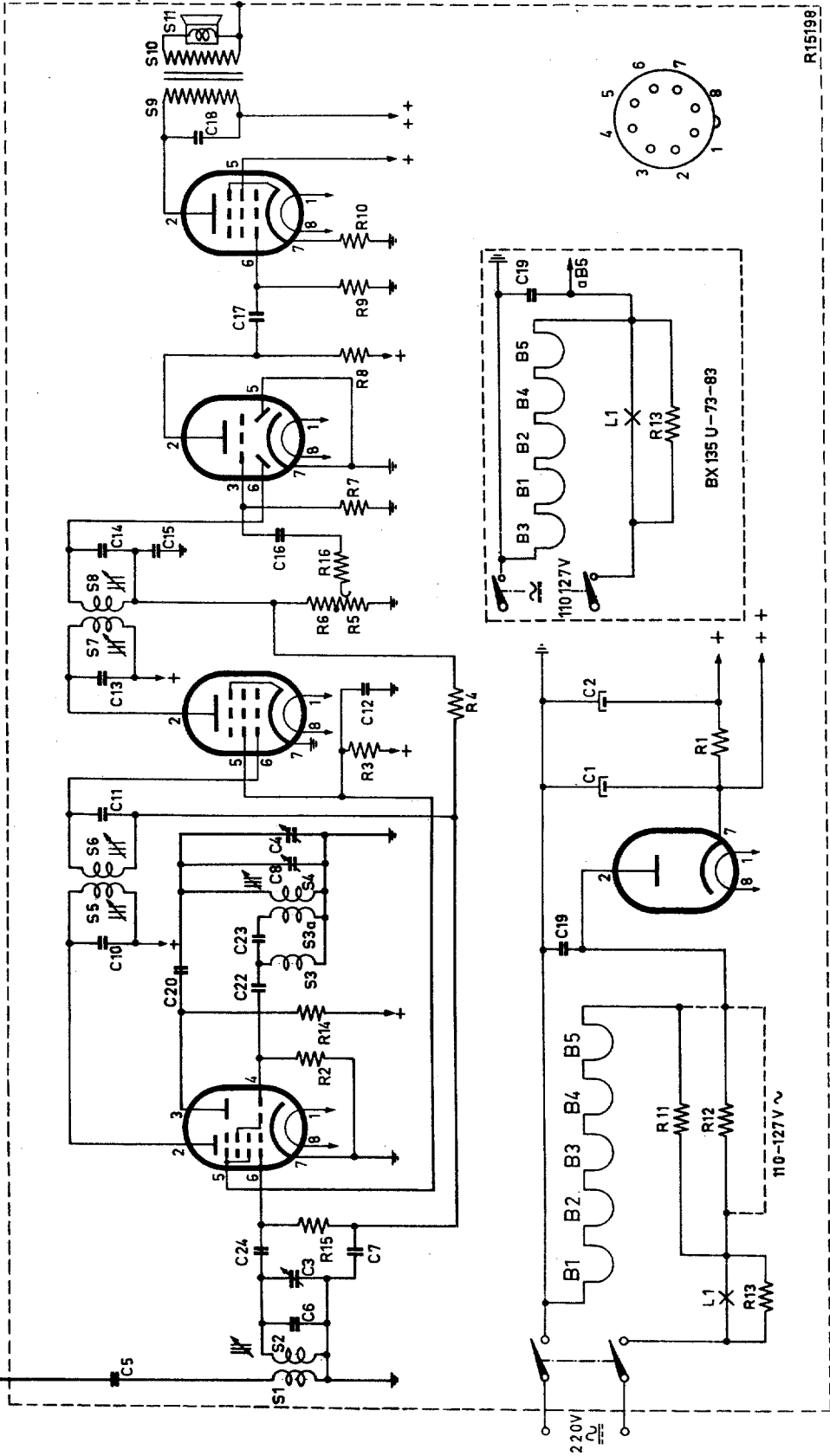


R15200

BX135U-72-73-82-83

S: 1, 2,	3, 3a, 4, 5, 6,	7,	8,	9,	10, 11,
C: 5,	6, 3, 2a, 7,	12, 2, 13,	14, 15, 16,	17,	18,
R: 15,	13, 15,	11, 12, 2, 14,	3, 1, 4,	5, 6, 16,	7, 8, 9, 10,

BX135U-72-82



R15198